


# Latitude Rugged DisplayPort priključna stanica

Korisnički priručnik



# Napomene, mjere opreza i upozorenja

 **NAPOMENA:** NAPOMENA ukazuje na važne informacije koje vam pomažu da koristite svoje računalo na bolji način.

 **OPREZ:** OPREZ naznačuje moguće oštećenje hardvera ili gubitak podataka i objašnjava kako izbjeći neki problem.

 **UPOZORENJE:** UPOZORENJE naznačuje moguće oštećenje imovine, osobne ozljede ili smrt.

Regulatorni model

K13A

Regulatorna vrsta

K13A002

© 2015–2016 Dell Inc. Sva prava pridržana.

Bilo kakva reprodukcija bez pisane dozvole tvrtke Dell Inc. je najstrože zabranjena.

Trgovački znakovi korišteni u ovom tekstu: Dell i logotip DELL su zaštitni znakovi tvrtke Dell Inc. Ostali zaštitni znakovi i nazivi koji se možda koriste u ovom dokumentu odnose se ili na entitete koji su vlasnici tih znakova i naziva ili na njihove proizvode. Tvrtka Dell Inc. odriče se bilo kakvih vlasničkih interesa za navedene zaštitne znakove i trgovačke nazive, osim vlastitih.

2016 - 03 Izmijenjeno izdanje. A02

# Sadržaj

|   |           |
|---|-----------|
| <b>1. O Latitude Rugged DisplayPort priključnoj stanici.....</b>  | <b>5</b>  |
| <b>2. Podešavanje Latitude Rugged DisplayPort priključne stanice .....</b>                                    | <b>7</b>  |
| Podesite Latitude Rugged DisplayPort priključnu stanicu za<br>svoje prijenosno računalo.....                  | 7         |
| <b>3. Korištenje Latitude Rugged DisplayPort priključne stanice.....</b>                                      | <b>9</b>  |
| Postavljanje Latitude Rugged DisplayPort priključne stanice .....   | 9         |
| Spajanje prijenosnog računala .....   | 10        |
| Osiguranje Latitude Rugged DisplayPort priključne stanice.....  | 12        |
| Napajanje prijenosnog računala na Latitude Rugged DisplayPort<br>priključnoj stanici i status priključka..... | 13        |
| Korištenje Latitude Rugged DisplayPort priključne stanice<br>s tri monitora.....                              | 14        |
| Prekid spajanja prijenosnog računala .....  | 15        |
| <b>4. Specifikacije .....</b>   | <b>16</b> |
| <b>5. Traženje informacija .....</b>  | <b>17</b> |
| <b>6. Glosar .....</b>  | <b>18</b> |

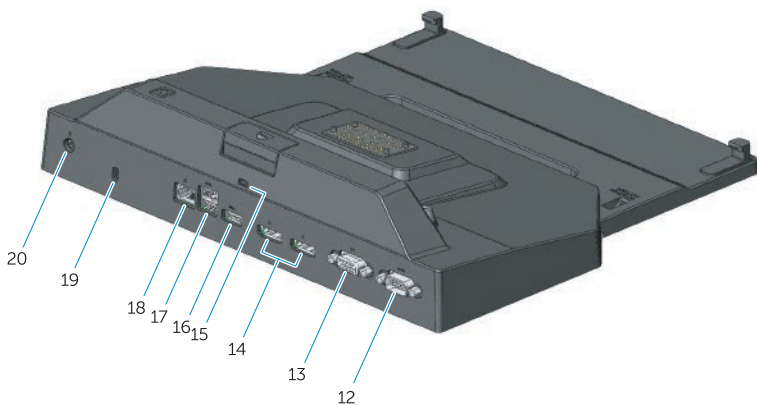
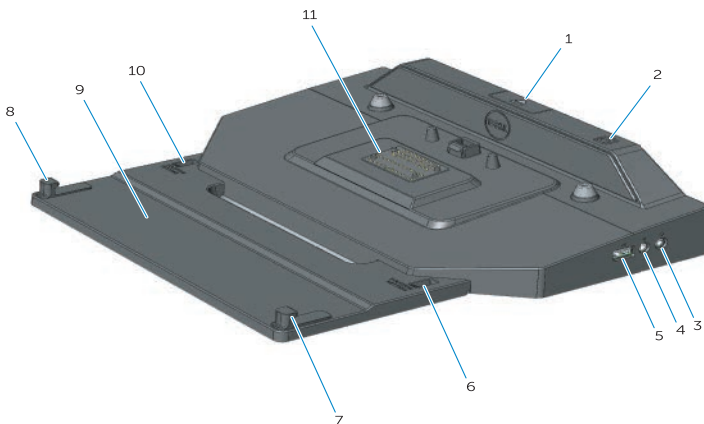


# O Latitude Rugged DisplayPort priključnoj stanici

Latitude Rugged DisplayPort priključna stanica podržava prijenosna računala serije Dell Rugged prijenosnih računala no nije kompatibilna sa starijim serijama prijenosnih računala.

Latitude Rugged DisplayPort priključna stanica omogućuje povezivanje prijenosnog računala sa sljedećim vanjskim uređajima:

| Priključak  | Opis   |
|---|--|
|    | <b>RJ-45 PRIKLJUČAK MREŽE</b> - Povezuje kabel sučelja mreže.  |
|    | <b>AUDIO PRIKLJUČCI (2)</b> - Povezuje audio slušalice ili zvučnike i mikrofon.  |
|    | <b>USB 2.0 PRIKLJUČAK</b> - Povezuje kompatibilni USB 2.0 uređaj, kao što je USB miš. USB 2.0 priključak nalazi se na desnoj strani Rugged priključne stanice.   |
|    | <b>USB 3.0 PRIKLJUČCI (3)</b><br><b>(2 USB 3.0 priključka, 1 USB 3.0 s PowerShare)</b> - Povezuju do tri USB 3.0 kompatibilna uređaja. Sva tri USB 3.0 priključak nalaze se na stražnjoj strani Rugged priključne stanice. |
|   |  |
|  | <b>PRIKLJUČAK AC ADAPTERA</b> - Povezuje AC adapter.   |
|  | <b>VGA PRIKLJUČAK</b> - Povezuje vanjski monitor.  |
|  | <b>SERIJSKI PRIKLJUČAK</b> - Priključuje serijske uređaje, poput miša ili dlanovnika.  |
|  | <b>DISPLAYPORT PRIKLJUČCI (2)</b> - Povezuju vanjski monitor.  |



- |  |                                     |
|--|-------------------------------------|
| 1. Gumb za izbacivanje                 | 12. Serijski priključak             |
| 2. Gumb za uključivanje/isključivanje  | 13. VGA priključak                  |
| 3. Audiopriključak                     | 14. Priključci DisplayPort (2)      |
| 4. Priključak za mikروفon              | 15. Utor za sigurnosni kabel        |
| 5. USB 2.0 priključak                  | 16. USB 3.0 priključak s PowerShare |
| 6. Indikator položaja za postavljanje  | 17. USB 3.0 priključci (2)          |
| 7. Prednja kukica                      | 18. Mrežni priključak               |
| 8. Prednja kukica                      | 19. Utor za sigurnosni kabel        |
| 9. Vodilica prednje kukice             | 20. Priključak AC adaptera          |
| 10. Indikator položaja za postavljanje |                                     |
| 11. Priključak za spajanje             |                                     |

# Podešavanje Latitude Rugged DisplayPort priključne stanice

**△ OPREZ:** Ako Latitude Rugged DisplayPort priključna stanica nije podešena u točan položaj za vaše specifično prijenosno računalo, može doći do oštećenja na prijenosnom računalu ili na Latitude Rugged DisplayPort priključnoj stanici.

## Podesite Latitude Rugged DisplayPort priključnu stanicu za svoje prijenosno računalo

1 Odredite točno slovo za podešenje (A, B, C, D, E) za specifično prijenosno računalo:

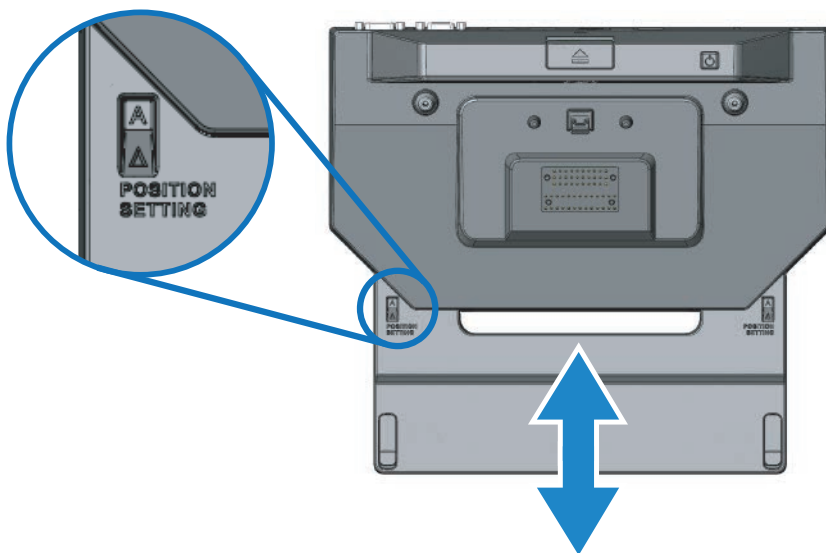
**A:** Latitude 12 Rugged Extreme

**B:** Budući model


**C:** Latitude 14 Rugged

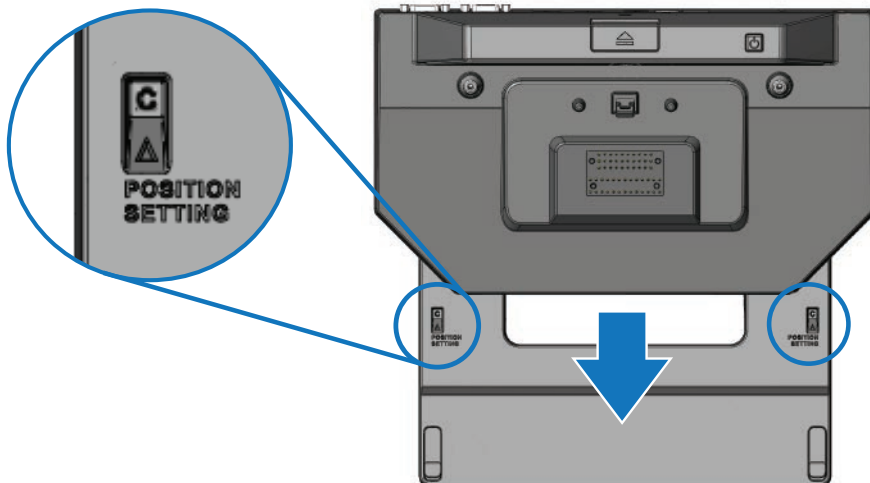
**D:** Budući model

**E:** Latitude 14 Rugged Extreme




2 Držite Latitude Rugged DisplayPort priključnu stanicu prema radnoj površini i izvucite vodilice prednje kuke izvlačenjem otvora iz sredine sve dok točno slovo oznake ne bude vidljivo u oba položaja prozora postavljajući indikator.

 **NAPOMENA:** Morate primijeniti točnu silu kako biste prevladali otpor između postavki položaja. Ako ste prošli postavku željenog položaja, jednostavno gurnite vodilicu prednje kuke u suprotnom smjeru.






# Korištenje Latitude Rugged DisplayPort priključne stanice

 **UPOZORENJE:** Prije nego započnete bilo koji postupak u ovom odlomku, pročitajte sigurnosne upute koje ste dobili s računalom.

## Postavljanje Latitude Rugged DisplayPort priključne stanice

 **NAPOMENA:** Ako priključak kabela vanjskog uređaja ima vijke koji se ručno zavijaju, pritegnite ih kako biste osigurali da su pravilno pričvršćeni.

- 1 Spojite kabel perifernog uređaja s odgovarajućim priključkom na Latitude Rugged DisplayPort priključnoj stanici.
- 2 Priključite sve vanjske uređaje na električne utičnice, poput vanjskih zaslona.

Ako priključite vanjski monitor na Latitude Rugged DisplayPort priključnu stanicu, možda ćete morati pritisnuti <Fn><F8> jedanput ili više puta kako biste prebacili sliku zaslona na željenu lokaciju. Ako je poklopac prijenosnog računala zatvoren, pritisnite <Scroll Lck><F8> na povezanoj vanjskoj tipkovnici kako biste promijenili sliku.

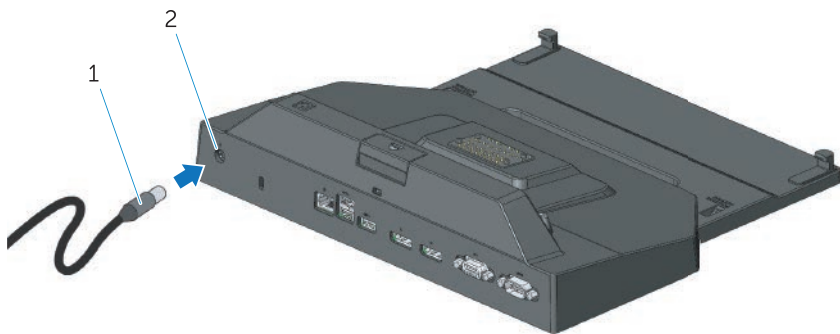
### Prije prvog spajanja

prije spajanja prijenosnog računala na Latitude Rugged DisplayPort priključnu stanicu, osigurajte sljedeće:

- 1 Osigurajte da je Rugged priključna stanica podešena za specifično prijenosno računalo (pogledajte „*Podešavanje Latitude Rugged DisplayPort priključne stanice*“ na stranici 7).
- 2 Provjerite je li prijenosno računalo povezano na Latitude Rugged DisplayPort priključnu stanicu (spojeno).
- 3 Uključite prijenosno računalo.
- 4 Provjerite je li operacijski sustav na prijenosnom računalu dovršio postupak postavljanja.
- 5 Provjerite je li baterija umetnuta prije spajanja prijenosnog računala.

## Spajanje prijenosnog računala

**OPREZ:** Uvijek koristite Dell AC adapter koji ste dobili uz Latitude Rugged DisplayPort priključnu stanicu. Ako koristite neki drugi komercijalno dostupan AC adapter možete oštetiti Latitude Rugged DisplayPort priključnu stanicu ili prijenosno računalo.



1. kabel strujnog adaptera

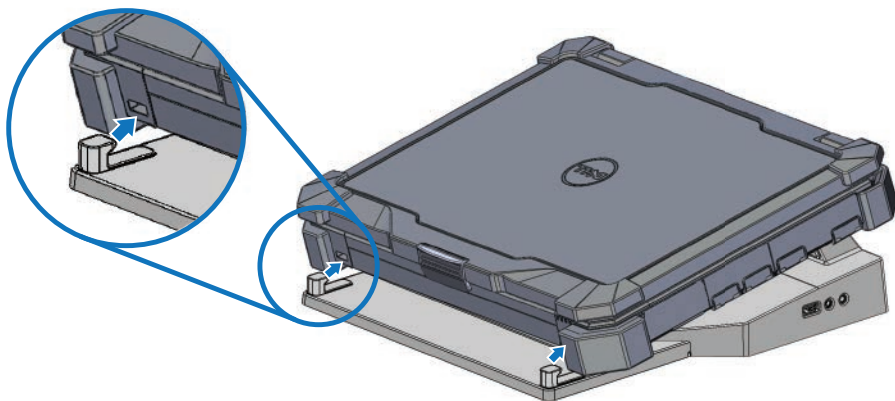
2. priključak AC adaptera

**1** Sljedite upute u „*Prije prvog spajanja*“ na stranici 9.

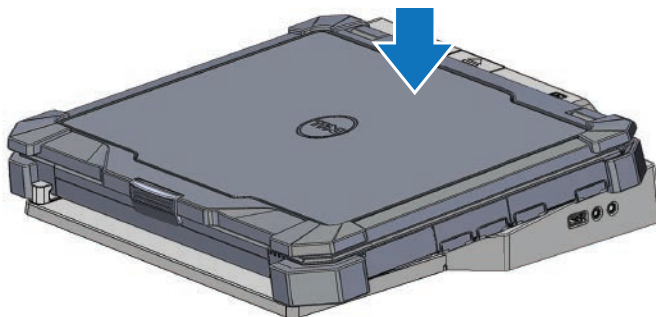
**2** Postavite Latitude Rugged DisplayPort priključnu stanicu s dovoljno praznog prostora ispred, kako biste u potpunosti poduprli prijenosno računalo kada ga spojite na Latitude Rugged DisplayPort priključnu stanicu.

**NAPOMENA:** Prijenosno računalo možete spojiti bez obzira je li uključeno ili isključeno.

- 3 Podignutim stražnjim dijelom prijenosnog računala, umetnite prednji dio prijenosnog računala u Latitude Rugged DisplayPort priključnu stanicu tako da poravnate prednje kuke s odgovarajućim upuštenjima u kućištu prijenosnog računala.



- 4 Spustite stražnji dio prijenosnog računala i lagano okomito pritisnite na stražnju sredinu prijenosnog računala sve dok ne klikne na mjesto na priključku za spajanje.

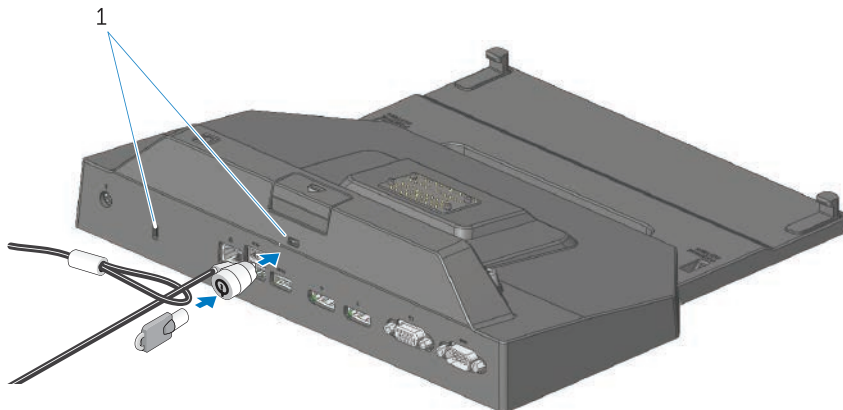


- 5 Ako prijenosno računalo nije uključeno, uključite ga tako što ćete pritisnuti gumb za napajanje na prijenosnom računalu ili Rugged priključnoj stanici.
- 6 Ako se prijenosno računalo ne uključi ili ne izađe iz stanja pripravnosti, odspojite ga i ponovo spojite.

## Osiguranje Latitude Rugged DisplayPort priključne stanice

Uređaji protiv krađe uglavnom imaju segment metalom obloženog kabela s pričvršćenim uređajem za zaključavanje i ključem (dostupno na [dell.com](http://dell.com)). Za upute o instaliranju takve vrste uređaja protiv krađe pogledajte dokumentaciju koju ste dobili s uređajem.

Latitude Rugged DisplayPort priključna stanica ima sljedeće sigurnosne značajke:



1. utor za sigurnosni kabel

**UTOR ZA SIGURNOSNI KABEL** - Priključite uređaj protiv krađe na Latitude Rugged DisplayPort priključnu stanicu kako biste osigurali prijenosno računalo na Rugged priključnoj stanici.

Latitude Rugged priključna stanica za tablet dolazi opremljena s dva utora za sigurnosni kabel, čija su funkcije sljedeće:

**Utor ispod gumba za izbacivanje:** sprječava uklanjanje prijenosnog računala no potrebno je ukloniti sigurnosni kabel svaki puta kad se prijenosno računalo spaja/odspaja.

**Utor pored gumba za uključivanje/isključivanje:** osigurava priključnu stanicu i ostalu perifernu opremu u uredskom okruženju ne sprječava uklanjanje prijenosnog računala.

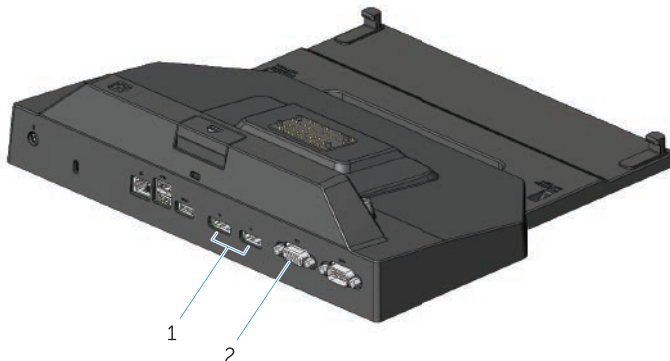
## Napajanje prijenosnog računala na Latitude Rugged DisplayPort priključnoj stanici i status priključka

Gumb za napajanje Rugged priključne stanice koristi se za uključivanje ili isključivanje spojenog prijenosnog računala. Žaruljica gumba za napajanje označava status napajanja Latitude Rugged DisplayPort priključne stanice ili spojenog prijenosnog računala. Žaruljica spajanja na gumbu za izbacivanje označava status AC napajanja i spajanja Latitude Rugged DisplayPort priključen stanice i prijenosnog računala.

Sljedeća tablica prikazuje sva moguća stanja spajanja, napajanja i stanja prijenosnog računala te kako su ona označena gumbom za napajanje i žaruljicama spajanja na Latitude Rugged DisplayPort priključnoj stanici:

| Status napajanja i spajanja                          | Status prijenosnog računala | Žaruljica gumba za napajanje | Žaruljica spajanja |
|--|-----------------------------|------------------------------|--------------------|
| Jedinica nije spojena ili nije priključen AC adapter | Hibernacija ili isključen   | Isključeno                   | Isključeno         |
| Jedinica je spojena i AC adapter je priključen       | Hibernacija ili isključen   | Isključeno                   | Uključeno          |
| Jedinica je spojena pomoću AC adaptera ili baterije  | Stanje čekanja              | Pauza                        | Uključeno          |
| Jedinica je spojena pomoću AC adaptera ili baterije  | Uključeno                   | Uključeno                    | Uključeno          |

## Korištenje Latitude Rugged DisplayPort priključne stanice s tri monitora



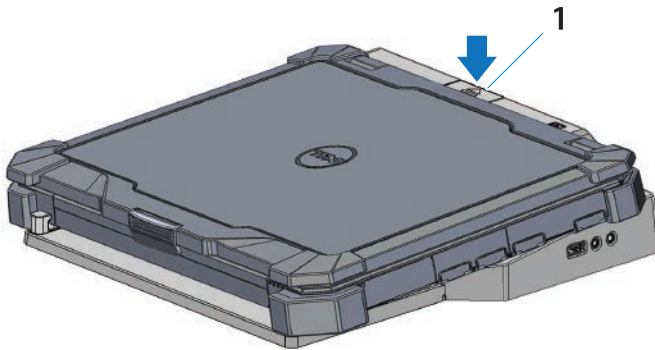
1. Priključci DisplayPort (2)

2. VGA priključak

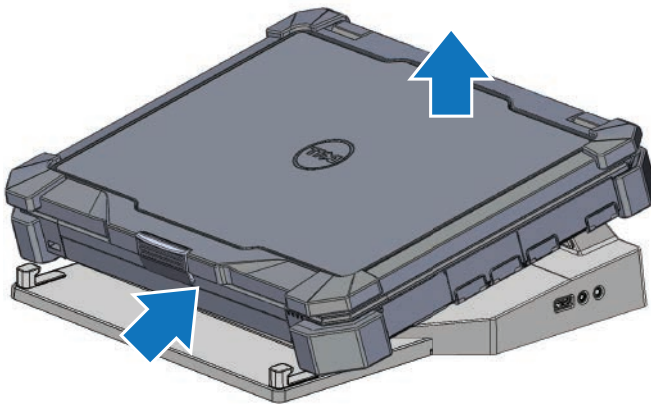
Latitude Rugged DisplayPort priključnu stanicu možete koristiti za tri monitora. Za omogućavanje ove značajke spojite do dva monitora s ugrađenim DisplayPort i jedan monitor s ugrađenim VGA na Latitude Rugged DisplayPort priključnu stanicu. Svaka kombinacija od 1, 2 ili 3 zaslona može se koristiti sa svakom kombinacijom priključaka vizualnih zaslona dostupnih na Latitude Rugged DisplayPort priključnoj stanici.

**NAPOMENA:** Latitude Rugged priključna stanica za prijenosno računalo istovremeno podržava do 3 vanjska zaslona (zatvoren poklopac prijenosnog računala) i do 2 vanjska zaslona (otvoren poklopac prijenosnog računala).

## Prekid spajanja prijenosnog računala



1. gumb za izbacivanje



Pritisnite gumb za izbacivanje za odspajanje prijenosnog računala s Latitude Rugged DisplayPort priključne stanice, potom podignite stražnji dio prijenosnog računala daleko od Latitude Rugged DisplayPort priključne stanice i izvucite iz prednje kuke.

# Specifikacije

| Fizičke karakteristike |                       |
|------------------------|-----------------------|
| Visina                 | 67,2 mm (2,64 inča)   |
| Dubina                 | 277,5 mm (10,93 inča) |
| Širina                 | 304,8 mm (12,00 inča) |

| Radne specifikacije na razini sustava |   |
|---------------------------------------|---|
| Serijski (DTE)                        | jedan 9-pinski priključak, kompatibilan s 16550, spremnik sa 16 bajtova                           |
| USB                                   | četiri USB priključka: jedan kompatibilan USB 2.0 priključak, tri kompatibilna USB 3.0 priključka |
| Audio kartica                         | slušalice/zvučnici i jedan mikrofonski  |
| Mreža                                 | jedan RJ-45 ulaz; 10/100/1000 Mbps Ethernet   |
| Dell Rugged priključak za spajanje    | jedan prilagođeni priključak (samo Dell Rugged linija)  |
| Video                                 | dva DisplayPort priključka i jedan VGA priključak   |

| Napajanje strujnog adaptera |       |         |
|-----------------------------|-------|---------|
| Ulazni napon                | Snaga | Voltaža |
| 100–240 VAC, 50–60 Hz       | 130W  | 6,67A   |

| Funkcija                         | Specifikacija                                      |
|----------------------------------|--|
| Raspon temperatura:              |  |
| Radna                            | od 0°C do 40°C (od 32°F do 104°F)                  |
| Skladištenje                     | od –40°C do 65°C (od –40°F do 149°F)               |
| Relativna vlažnost (maksimalno): |  |
| Radna                            | od 10% do 90% (bez kondenzacije)                   |
| Skladištenje                     | od 5% do 95% (bez kondenzacije)                    |
| Nadmorska visina:                |  |
| Skladištenje                     | od 0 m do 10.668 m<br>(od 0 stopa do 35.000 stopa) |



# Traženje informacija

---

## Dokumenti

### Dokumentacija o sigurnosti, zakonskim odredbama, jamstvu i podršci

Ove informacije možda su isporučene s vašim računalom. Za dodatne pravne informacije pogledajte početnu stranicu za pravne odredbe na [www.dell.com](http://www.dell.com) na sljedećoj lokaciji:

[www.dell.com/regulatory\\_compliance](http://www.dell.com/regulatory_compliance).

## Sadržaj

- Informacije o jamstvu
- Sigurnosne upute
- Pravne informacije
- Informacije o ergonomiji
- Licencnom ugovoru s krajnjim korisnikom (EULA)

# Glosar

## A

**AC alternating current (izmjenična struja)** — Oblik struje koji napaja vaše računalo kada kabel AC adaptera uključite u zidnu utičnicu.

## D

**DisplayPort** — standard sučelja Video Electronics Standards Association (VESA) koji se koristi za digitalne zaslone.

## I

**I/O** — input/output (ulaz/izlaz) — Operacija ili uređaj koji unosi i dohvaća podatke iz računala. Tipkovnice i pisači su I/O uređaji.

## P

**priključna stanica** — nudi replikaciju priključka, upravljanje kabelima i sigurnosne značajke za prilagođavanje prijenosnog računala radnom prostoru stolnog računala.

## S

**serijski priključak** — I/O ulaz koji priključen na uređaj šalje podatke od jednog bita, a ulazi su identificirani kao COM (komunikacije) ulazi.

## U

**USB** — universal serial bus (univerzalna serijska sabirnica) — Hardversko sučelje za uređaje male brzine prijenosa podataka kakvi su tipkovnice, miševi, joystick upravljači, skeneri, zvučnici, pisači, uređaji za širokopolasni pristup (DSL i kabelski modemi), uređaji za uređivanje slika i uređaji za spremanje podataka kompatibilni s USB standardom. Uređaji se izravno uključuju u 4-pinski utor računala ili u sabirnicu s više priključaka koja je priključena na računalo. USB uređaji se mogu priključiti i isključiti kada je računalo uključeno, a mogu se i lančano povezati.